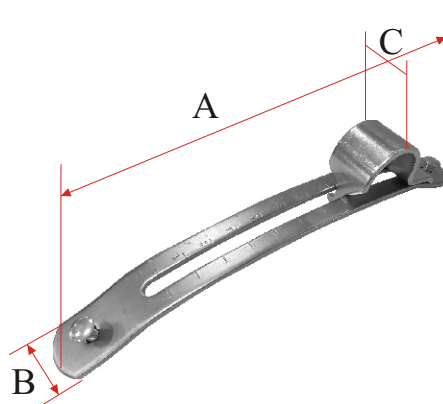


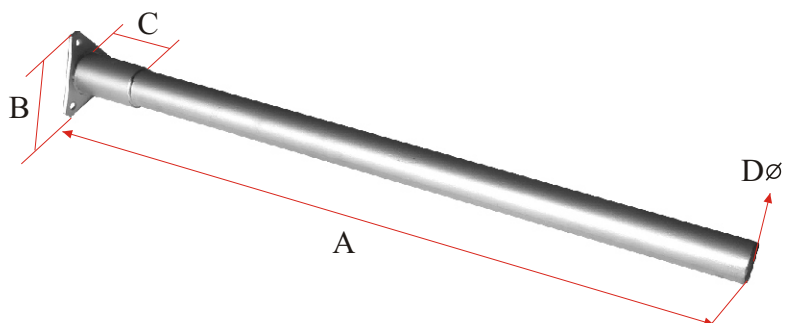
SOPORTE DE ALETA

REF.	A (mm)	B (mm)	C (mm)
SRA-1 ZINC	352	40	40



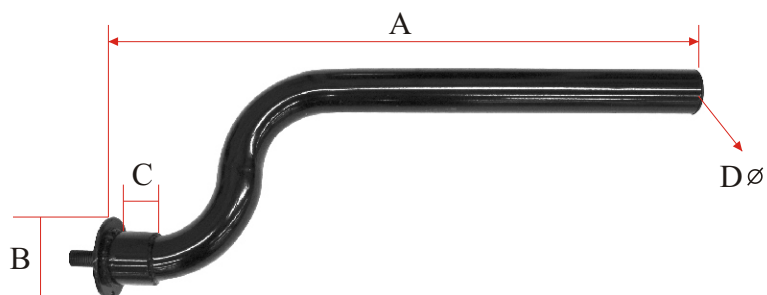
SOPORTE DE ALETA

REF.	A (mm)	B (mm)	C (mm)	D (mm)
SRA-3 ZINC	760	102	77	41.5



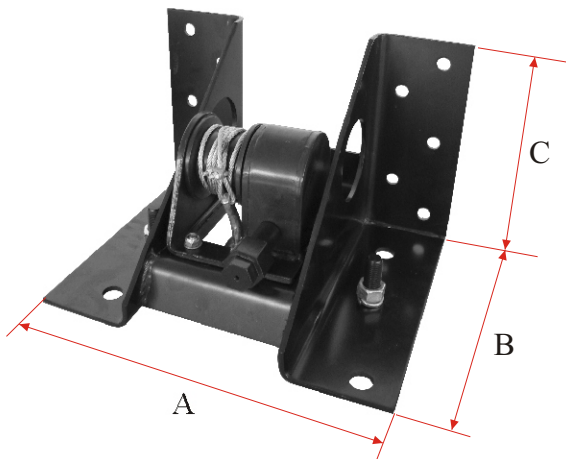
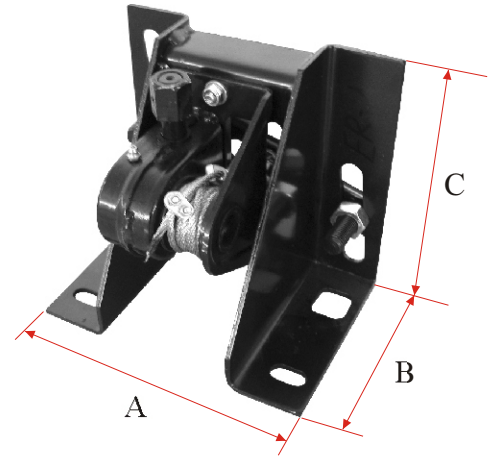
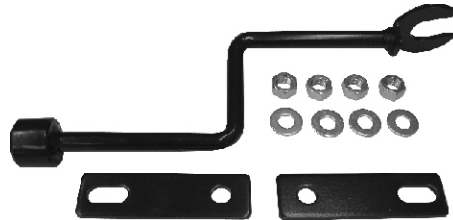
SOPORTE DE ALETA

REF.	A (mm)	B (mm)	C (mm)	D (mm)
SRA-5	530	75	40	42



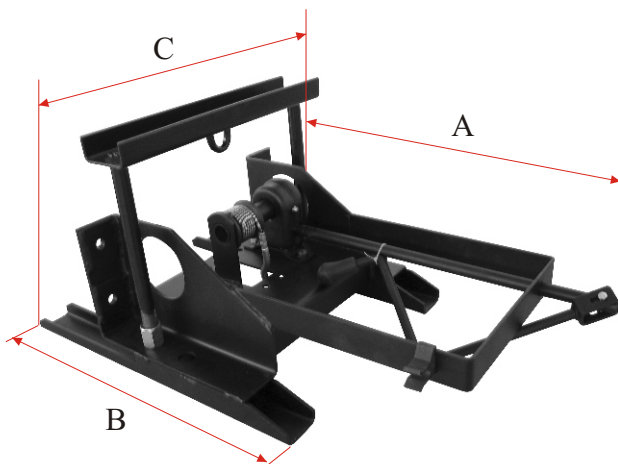
SOPORTE DE RUEDA

REF.	A (mm)	B (mm)	C (mm)
ER-1	208	190	145



SOPORTE DE RUEDA

REF.	A (mm)	B (mm)	C (mm)
ER-2	330	255	220



SOPORTE DE RUEDA

REF.	A (mm)	B (mm)	C (mm)
ER-3.2	770	392	490