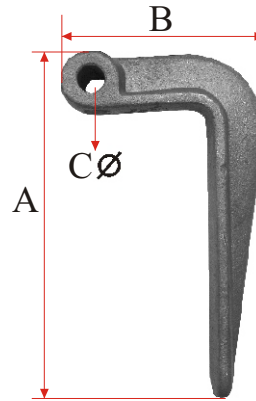


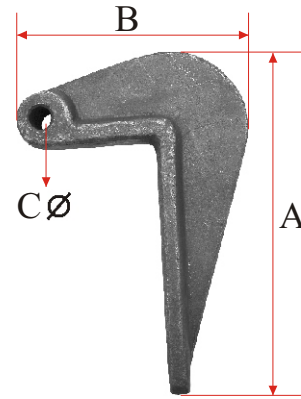
**ACC. PARA CONTENEDORES Y BASCULANTES**

REF.	A (mm)	B (mm)	C (mm)	D (mm)
HB-1	180	105	13	35



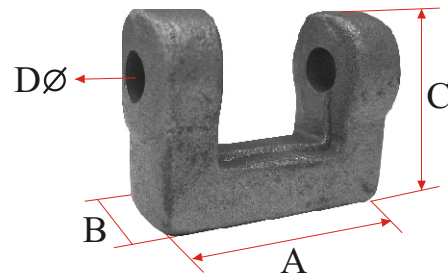
**ACC. PARA CONTENEDORES Y BASCULANTES**

REF.	A (mm)	B (mm)	C (mm)	D (mm)
HB-2	215	140	13	35



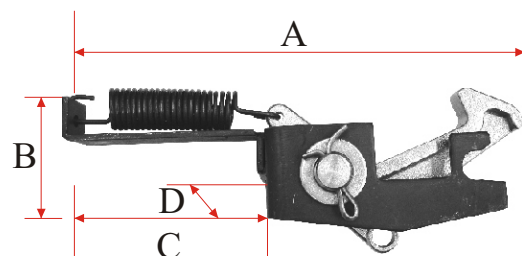
**ACC. PARA CONTENEDORES Y BASCULANTES**

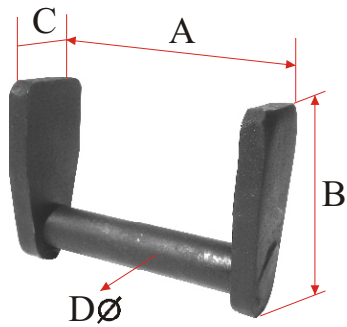
REF.	A (mm)	B (mm)	C (mm)	D (mm)
SHB-1	71	28	56	13



**ACC. PARA CONTENEDORES Y BASCULANTES**

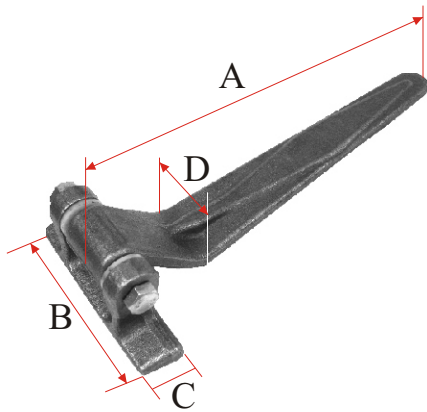
REF.	A (mm)	B (mm)	C (mm)	D (mm)
CB-1	270	75	118	51





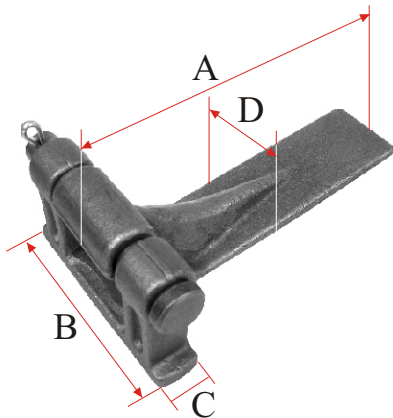
**ACC. PARA CONTENEDORES Y BASCULANTES**

REF.	A (mm)	B (mm)	C (mm)	D (mm)
UB-1	78	58	30	14



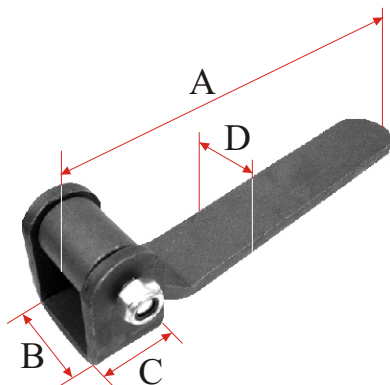
**ACC. PARA CONTENEDORES Y BASCULANTES**

REF.	A (mm)	B (mm)	C (mm)	D (mm)
B-1 c/c	275	120	32	45



**ACC. PARA CONTENEDORES Y BASCULANTES**

REF.	A (mm)	B (mm)	C (mm)	D (mm)
B-4	225	143	27	60

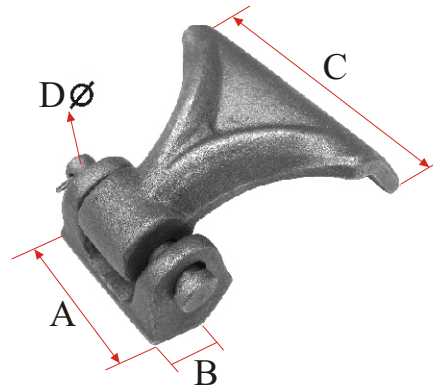


**ACC. PARA CONTENEDORES Y BASCULANTES**

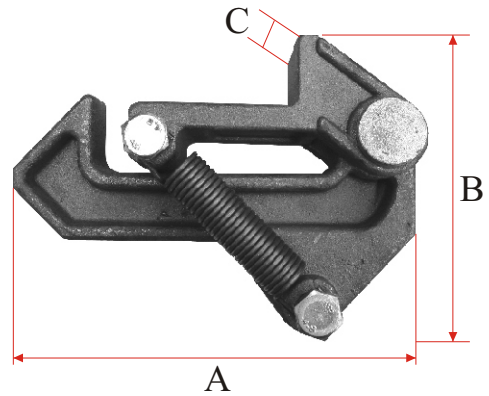
REF.	A (mm)	B (mm)	C (mm)	D (mm)
B-10	307	74	50	50
B-11	222	69	35	50

**ACC. PARA CONTENEDORES Y BASCULANTES**

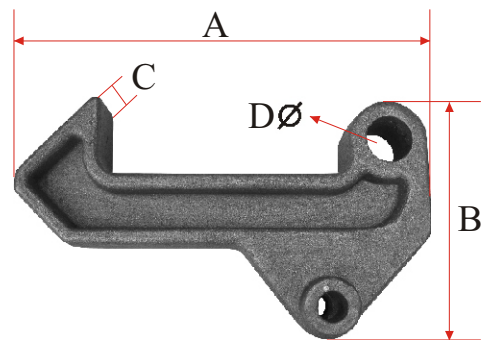
REF.	A (mm)	B (mm)	C (mm)	D (mm)
BL-1	70	40	90	12


**ACC. PARA CONTENEDORES Y BASCULANTES**

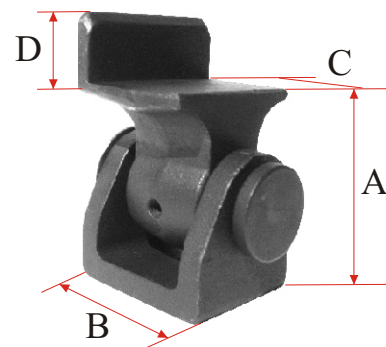
REF.	A (mm)	B (mm)	C (mm)
UV-2	228	160	68

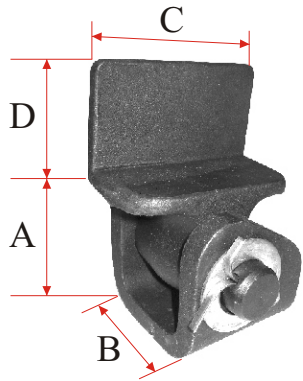

**ACC. PARA CONTENEDORES Y BASCULANTES**

REF.	A (mm)	B (mm)	C (mm)	D (mm)
UV-2 S/S	228	130	38	25


**ACC. PARA CONTENEDORES Y BASCULANTES**

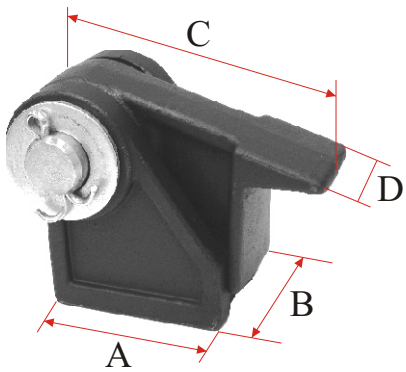
REF.	A (mm)	B (mm)	C (mm)	D (mm)
B-15 I	79	64	53	32
B-15 D	79	64	53	32





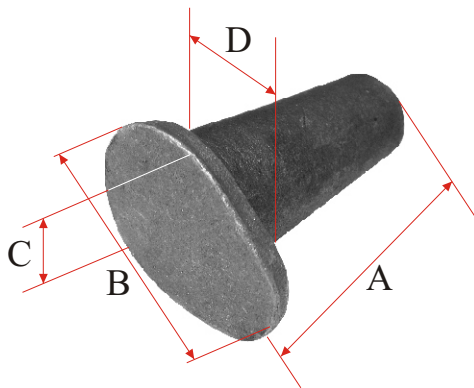
**ACC. PARA CONTENEDORES Y BASCULANTES**

REF.	A (mm)	B (mm)	C (mm)	D (mm)
B-16 I	100	92	109	66
B-16 D	100	92	109	66



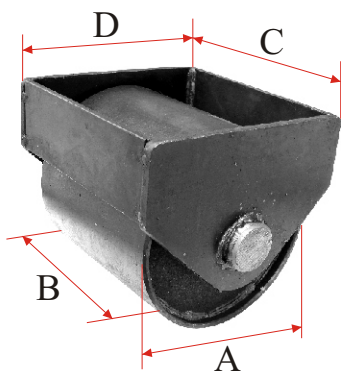
**ACC. PARA CONTENEDORES Y BASCULANTES**

REF.	A (mm)	B (mm)	C (mm)	D (mm)
B-20	90	68	154	50



**ACC. PARA CONTENEDORES Y BASCULANTES**

REF.	A (mm)	B (mm)	C (mm)	D (mm)
BC-105	117	83	68	52
BC-115	127	83	68	52



**ACC. PARA CONTENEDORES Y BASCULANTES**

REF.	A (mm)	B (mm)	C (mm)	D (mm)
D 160	160	160	192	178
D 200	200	180	235	230